

OfficeMate 19

Monitor HD + LED de 19" | 75Hz | VGA/HD-INPUT

19" HD + LED Monitor | 75Hz | VGA/HD-INPUT



MODEL QMF-REF19-01

Please read carefully before using your equipment
and save it for future reference.
Por favor lea cuidadosamente antes de usar su equipo
y guárdelo para uso de futuras consultas.

USER MANUAL | MANUAL DE USUARIO

WARRANTY AND PRODUCT INFORMATION

These terms shall be governed and construed under laws of the jurisdiction in which the product was purchased, if any term here is held to be invalid or unenforceable, such term (in so far as it is invalid or unenforceable) shall be given no effect and deemed to be excluded without invalidating any of the remaining terms. Qian reserves the right to amend any term at any time without notice.

Warranty



FCC CAUTION

This device complies with part 15 of the FCC Rules. Operation is subject to the following two conditions:

(1) This device may not cause harmful interference, and (2) this device must accept any interference received, including interference that may cause undesired operation.

Any changes or modifications not expressly approved by the party responsible for compliance could void the user's authority to operate the equipment.

NOTE: This equipment has been tested and found to comply with the limits for a Class B digital device, pursuant to Part 15 of the FCC Rules. These limits are designed to provide reasonable protection against harmful interference in a residential installation. This equipment generates, uses and can radiate radio frequency energy and, if not installed and used in accordance with the instructions, may cause harmful interference to radio communications. However, there is no guarantee that interference will not occur in a particular installation.

If this equipment does cause harmful interference to radio or television reception, which can be determined by turning the equipment off and on, the user is encouraged to try to correct the interference by one or more of the following measures:

- Reorient or relocate the receiving antenna.
- Increase the separation between the equipment and receiver.
- Connect the equipment into an outlet on a circuit different from that to which the receiver is connected.
- Consult the dealer or an experienced radio/TV technician for help.

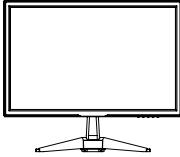
The device has been evaluated to meet general RF exposure requirement. The device can be used in portable exposure condition without restriction.

PRODUCT SPECIFICATIONS

Model Name	QMF-REF19-01	
Screen Size	19"	
Aspect Ratio	16:10	
Panel Type	LED	
Viewing Angle	85 / 85 / 80 / 80 (TYP)(CR>10)	
Pixel Pitch	0.2835(H) x 0.2835(V)mm	
Contrast Ratio	1000:1(TYP)	
Colors	16.7M + 99% <i>s</i> RGB	
Resolution	1440 * 900	
Vesa Mounting	75 * 75mm	
Maximum Refresh Rate	60Hz - 75Hz	
Power Adapter Input	AC: 100 - 240 V ~, 50 / 60 Hz, 1.0 A	
Monitor Power Input	12V $\overline{\text{---}}$ 2A	
Consumption	18 W	
Ports	DC*1 + HD-Input*1 + VGA*1	
Tilting Angle	Forward Tilting: $-5^{\circ} \pm 3^{\circ}$ Backward Tilting: $18^{\circ} \pm 3^{\circ}$	
Dimension	441 * 374* 183 mm (with base) 441 * 288 * 183 mm (without base)	
Net Weight	1.9 kg	
Environmental Conditions	Action	Temperature: 0°C~ 40°C (32°F ~ 104°F) Humidity: 10%~90% RH (non-condensing)
	Storage	Temperature: -20°~ 60° (-4°F ~ 140°F) Humidity: 5%~95% RH (non-condensing)

PACKAGE LIST

Monitor



1.2M HD-Input Cable



Adapter



User Manual



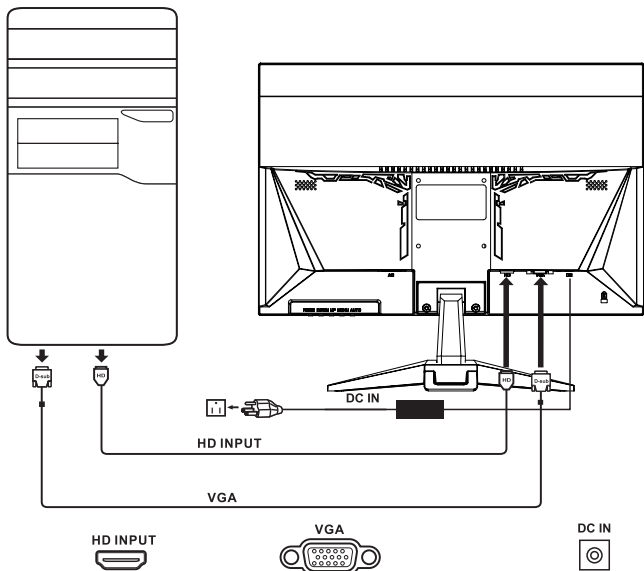
INSTALLATION

To install the monitor on your system, follow the steps below:

Steps

1. Connecting the video cable.
 - a. Make sure that both the monitor and the computer are turned off.
 - b. Connect the video cable to the computer.
 - c. Connect the other end of the cable to the monitor.
2. Connecting to the power supply.
 - a. Connect the adapter to the power outlet.
 - b. Connect the other end of the cable to the monitor.

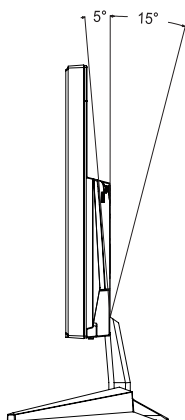
If the monitor does not operate properly, refer to the troubleshooting section to diagnose the problem.



Screen position adjustment

To optimize the viewing position, you can adjust the monitor tilt, using both of your hands to hold the edges of the monitor.

The monitor can be adjusted to 15 degrees up or 5 degrees down.



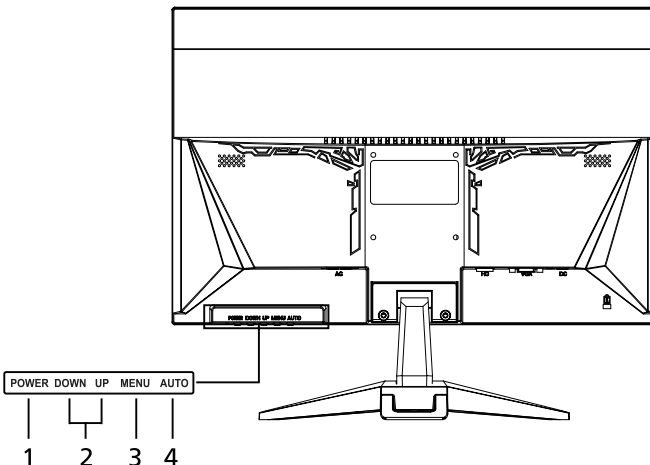
POWER SAVING

The monitor will be switched to “power saving” mode by the control signal from the display controller, as indicated by the blinking blue light.

Mode	LED light
On	Blue
Standby / Power saving	Red

The power saving mode will be kept until a control signal has been detected or the keyboard or mouse is activated. The recovery time from “power saving” mode back to “on” is around 3 seconds.

USERS CONTROLS



PANEL CONTROLS

No.	Item	Description
1	Power button/ indicator	Turn the monitor on/off. Blue indicates power on. Blinking blue indicates stand by / power saving mode.
2	< > button	Press the < > button to navigate to the desired function, and press the Menu button to select the function.Press the < > button to change the settings of the current function.
3	Menu / Enter button	Press to view the OSD menu. Press it again to enter a selection in the OSD menu.
4	Auto/Exit button	<ul style="list-style-type: none">· When the OSD menu is active, press this button to exit the OSD menu.· When the OSD menu is inactive, press this button for two seconds to activate the Auto Adjustment function and the monitor will automatically optimize the display position, focus, and clock of your display.

DISPLAY DATA CHANNEL (DDC)

To make installation easier, so long as your system supports the DDC protocol, the monitor is able to plug-and-play.

The DDC is a communication protocol through which the monitor automatically informs the host system about its capabilities;

For example, supported resolutions and corresponding timing.

The monitor supports the DDC2B standard.

TROUBLESHOOTING

Before sending your LCD monitor for servicing, please check the troubleshooting list below to see if you can self-diagnose the problem.

VGA Mode

Problem	LED status	Remedy
No picture visible	Blue	Using the OSD menu, adjust brightness and contrast to maximum or reset to their default settings.
	Off	Check the power switch. Check if the power cord is properly connected to the monitor.
	Blinking Blue	Check if the video signal cable is properly connected at the back of monitor. Check if the computer system is switched on and in power saving/standby mode.
Unstable picture	Blue	Check if the specification of graphics adapter and monitor is in compliance which may be causing the input signal frequency mismatch.
Abnormal picture (Image is missing, off-center, too large or too small on the screen.)	Blue	Using the OSD menu, adjust focus, clock, H-position and V-position with non-standard signals. Check the display setting on your system. In case of a missing image, please select another resolution or vertical refresh rate. Wait for a few seconds after adjusting the size of the image before changing or disconnecting the signal cable or switching off the monitor.

GARANTÍA E INFORMACIÓN DEL PRODUCTO

Estos términos se regirán e interpretarán de acuerdo con las leyes de la jurisdicción en la que se compró el producto, si alguno de los términos en este documento se considera inválido o inaplicable, dicho término (en la medida en que sea inválido o inaplicable) no tendrá efecto y se considerará excluido sin invalidar ninguno de los términos restantes. Qian se reserva el derecho de modificar cualquier término en cualquier momento sin previo aviso.



Garantía

PRECAUCIÓN FCC

Este dispositivo cumple la parte 15 de las normas de la FCC. Su funcionamiento está sujeto a las dos condiciones siguientes:

(1) Este dispositivo no puede causar interferencias perjudiciales, y (2) este dispositivo debe aceptar cualquier interferencia recibida, incluidas las interferencias que puedan causar un funcionamiento no deseado.

Cualquier cambio o modificación no aprobado expresamente por la parte responsable del cumplimiento podría anular la autoridad del usuario para utilizar el equipo.

NOTA: Este equipo ha sido sometido a pruebas y se ha determinado que cumple los límites establecidos para los dispositivos digitales de Clase B, de conformidad con el apartado 15 de las normas de la FCC. Estos límites están diseñados para proporcionar una protección razonable contra interferencias perjudiciales en una instalación residencial. Este equipo genera, utiliza y puede irradiar energía de radiofrecuencia y, si no se instala y utiliza de acuerdo con las instrucciones, puede causar interferencias perjudiciales en las comunicaciones por radio. No obstante, no se garantiza que no se produzcan interferencias en una instalación concreta.

Si este equipo causa interferencias perjudiciales en la recepción de radio o televisión, lo que puede determinarse apagando y encendiendo el equipo, se recomienda al usuario que intente corregir la interferencia mediante una o más de las siguientes medidas:

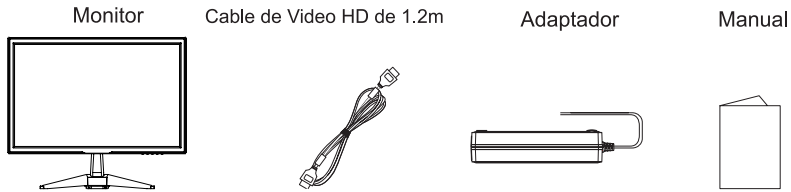
- Reoriente o reubique la antena receptora.
- Reoriente o reubique la antena receptora.
- Conecte el equipo a una toma de corriente de un circuito distinto al que está conectado el receptor.
- Consulte al distribuidor o a un técnico experto en radio/TV para obtener ayuda.

El dispositivo ha sido evaluado para cumplir los requisitos generales de exposición a RF. El dispositivo puede utilizarse en condiciones de exposición portátil sin restricciones.

ESPECIFICACIONES DEL PRODUCTO

Modelo	QMF-REF19-01	
Tamaño de la pantalla	19"	
Relación de aspecto	16:10	
Tipo de panel	LED	
Ángulo de visión	85 / 85 / 80 / 80 (TYP)(CR>10)	
Paso de píxeles	0.2835(H) x 0.2835(V)mm	
Relación de contraste	1000:1(TYP)	
Colores	16.7M + 99% <i>s</i> RGB	
Resolución	1440 * 900	
Montaje Vesa	75 * 75mm	
Frecuencia de actualización máxima	60Hz - 75Hz	
Entrada del adaptador de corriente	AC: 100 - 240 V ~, 50 / 60 Hz, 1.0 A	
Entrada de alimentación del monitor	12V $\overline{\text{---}}$ 2A	
Consumo	18 W	
Puertos	CC*1 + Entrada HD*1 + VGA*1	
Ángulo de inclinación	Inclinación hacia delante: $-5^{\circ} \pm 3^{\circ}$ Inclinación hacia atrás: $18^{\circ} \pm 3^{\circ}$	
Dimensión	441 * 374* 183 mm (Con base) 441 * 288 * 183 mm (Sin base)	
Peso neto	1.9 kg	
Condiciones medioambientales	Acción	Temperatura: 0°C~ 40°C (32°F ~ 104°F) Humedad: 10%~90% RH (sin condensación)
	Almacenamiento	Temperatura: -20°~ 60° (-4°F ~ 140°F) Humedad: 5%~95% RH (sin condensación)

CONTENIDO



INSTALACIÓN

Para instalar el monitor en su sistema, siga los pasos que se indican a continuación:

Pasos

1. Conectando el cable de vídeo.

A. Asegúrese de que tanto el monitor como el ordenador están apagados.

B. Conecte el cable de vídeo al ordenador.

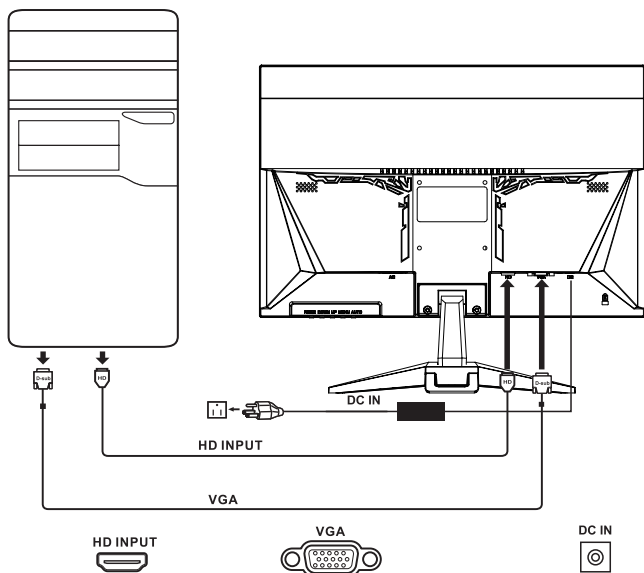
C. Conecte el otro extremo del cable al monitor

2. Conectando a la fuente de alimentación.

A. Conecte el adaptador a la toma corriente.

B. Conecte el otro extremo del cable al monitor

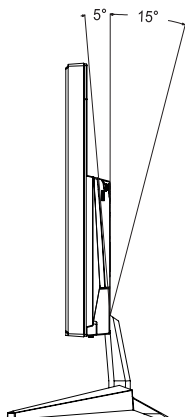
Si el monitor no funciona correctamente, consulte la sección de solución de problemas para diagnosticar el problema.



Ajuste de la posición de la pantalla

Para optimizar la posición de visualización, puede ajustar la inclinación del monitor, utilizando ambas manos para sujetar los bordes del monitor.

El monitor puede ajustarse 15 grados hacia arriba o 5 grados hacia abajo.



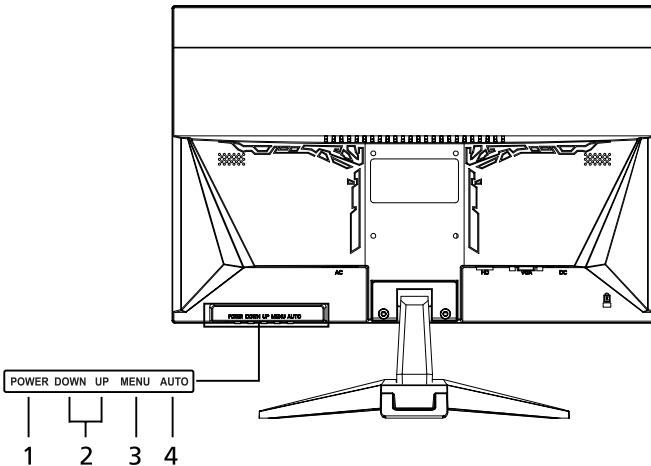
AHORRO DE ENERGÍA

El monitor pasará al modo «ahorro de energía» mediante la señal de control del controlador de pantalla, como indica la luz azul parpadeante.

Modo	Luz LED
Encendido	Azul
Modo de espera / Ahorro de energía	Rojo

El modo de ahorro de energía se mantendrá hasta que se detecte una señal de video o se active el teclado o el ratón. El tiempo de recuperación del modo «ahorro de energía» de vuelta a «encendido» es de unos 3 segundos.

CONTROLES



CONTROLES DEL PANEL

No.	Item	Descripción
1	Botón/indicador de encendido	Enciende y apaga el monitor. El color azul indica que está encendido. El azul parpadeante indica el modo de espera/ahorro de energía.
2	<I> botón	Pulse el botón <I> para navegar hasta la función deseada y pulse el botón Menú para seleccionar la función. Pulse el botón <I> para cambiar la configuración de la función actual.
3	Botón Menú / Intro	Púlselo para ver el menú OSD. Púlselo de nuevo para introducir una selección en el menú OSD.
4	Botón Auto/Salir	- Cuando el menú OSD esté activo, pulse este botón para salir del menú OSD. - Cuando el menú OSD esté inactivo, pulse este botón durante dos segundos para activar la función de ajuste automático y el monitor optimizará automáticamente la posición de visualización, el enfoque y el reloj de su pantalla.

CANAL DE DATOS DE VISUALIZACIÓN (DDC)

Para facilitar la instalación, siempre que el sistema sea compatible con el protocolo DDC, el monitor es plug-and-play.

El DDC es un protocolo de comunicación mediante el cual el monitor informa automáticamente al sistema anfitrión sobre sus capacidades;

Por ejemplo, las resoluciones admitidas y la temporización correspondiente.

El monitor es compatible con el estándar DDC2B.

SOLUCIÓN DE PROBLEMAS

Antes de enviar el monitor LCD al servicio técnico, consulte la lista de solución de problemas que figura a continuación para ver si puede autodiagnosticar el problema.

Problema	Estado del LED	Solución
No se ve ninguna imagen	Azul	Utilizando el menú OSD, ajuste el brillo y el contraste al máximo o restablezca sus valores predeterminados.
	Apagado	Compruebe el interruptor de alimentación. Compruebe si el cable de alimentación está correctamente conectado al monitor.
	Azul intermitente	Compruebe si el cable de señal de vídeo está correctamente conectado en la parte posterior del monitor. Compruebe si el sistema está encendido y en modo de ahorro de energía/espera.
Imagen inestable	Azul	Compruebe si las especificaciones del adaptador gráfico y del monitor son compatibles, lo que puede estar causando el desajuste de la frecuencia de la señal de entrada.
Imagen anormal (Falta imagen, está descentrada, es demasiado grande o demasiado pequeña en la pantalla).	Azul	Mediante el menú OSD, ajuste el enfoque, el reloj, la posición H y la posición V con señales no estándar. Compruebe el ajuste de visualización de su sistema. En caso de falta de imagen, seleccione otra resolución o frecuencia de refresco vertical. Espere unos segundos después de ajustar el tamaño de la imagen antes de cambiar o desconectar el cable de señal o apagar el monitor.

