

Glide Lite120

**PANTALLA PLEGABLE DE PROYECCIÓN 120" CON TRÍPODE
ALTURA AJUSTABLE Y TELA BLANCO MATE**



MODEL: QPD-69603

Please read carefully before using your equipment
and save this manual for future reference.

Por favor lea cuidadosamente antes de usar su equipo
y guarde este manual para futuras consultas.

USER MANUAL / MANUAL DE USUARIO

WARRANTY AND PRODUCT INFORMATION

These terms shall be governed and construed under laws of the jurisdiction in which the product was purchased, if any term here is held to be invalid or unenforceable, such term (in so far as it is invalid or unenforceable) shall be given no effect and deemed to be excluded without invalidating any of the remaining terms. Qian reserves the right to amend any term at any time without notice.

Warranty



GARANTÍA E INFORMACIÓN DEL PRODUCTO

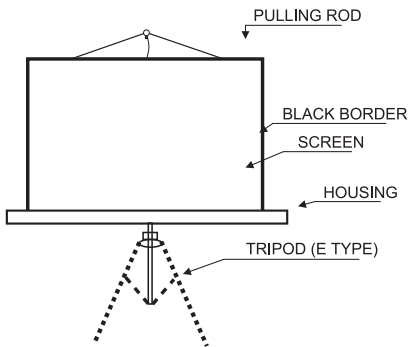
Estos términos se regirán e interpretarán de acuerdo con las leyes de la jurisdicción en la que se compró el producto, si alguno de los términos en este documento se considera inválido o inaplicable, dicho término (en la medida en que sea inválido o inaplicable) no tendrá efecto y se considerará excluido sin invalidar ninguno de los términos restantes. Qian se reserva el derecho de modificar cualquier término en cualquier momento sin previo aviso.



Garantía

TRIPOD SCREEN

1. STRUCTURE



2. INSTALLATION

Choose a suitable place for installing, open the tripod feet first, pull out the upper bar to a suitable height and lock it, hang the pulling rod above on the gooseneck support and adjust the screen height, then finally lock it at a desired height. When not in use, release the screen and put it back in the housing.

3. HELPFUL INSTRUCTIONS

- A. Make sure the tripod's legs are steady.
- B. When adjusting the height of the screen, the upper bar should be moved slowly and carefully.

4. WARNINGS

- A. The screen can not be folded. Do not touch the surface of the screen with hard objects or your fingers. Do not apply any chemicals to the screen surface. Keep the screen far away from high temperature, as this may cause a fire.
- B. If the screen is dirty, wash the screen gently with a soft cloth, do not use solvents to clean the screen surface.
- C. Pull the screen down slowly when stowing away, do not pull it roughly. Make sure to stop pulling as soon as the black border is visible as this could damage or jam the screen.
- D. After using the screen place the screen back into its housing in order to avoid getting the screen dirty. Please put the screen in its box if it's not gonna be used for a long period of time, and do not keep it on your wall.

TECHNICAL DATA

A. Matte White Screen

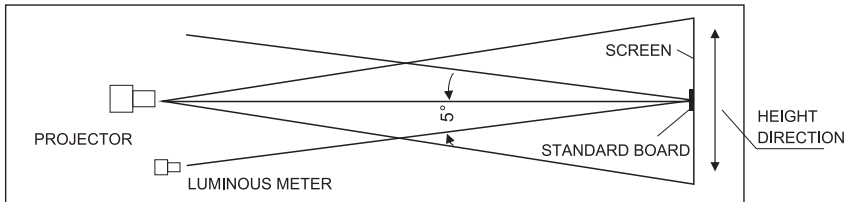
- Gain: 1.1
- Viewing Angle: 160°
- High Color Rendering, High Resolution

B. Glass-Beaded Screen

- Gain: 2.5
- Viewing Angle: 60°
- High Color Rendering, High Resolution

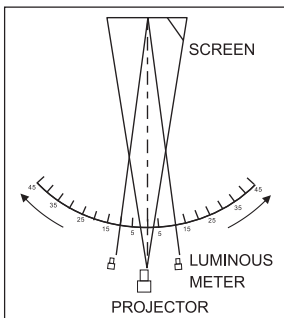
C. Gain Measurement: Refer to the Image below

- Standard: JB/T8389.

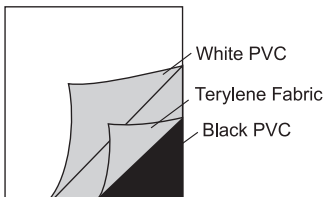


E. Viewing Angle Measurement: Refer to the Image below.

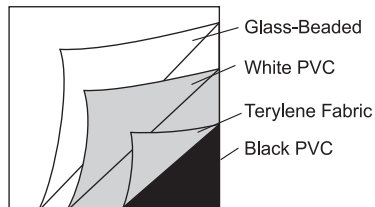
- Standard: JB/T8389.



F. Screen Fabric



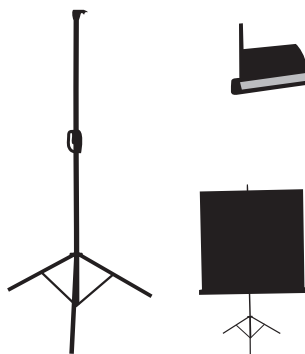
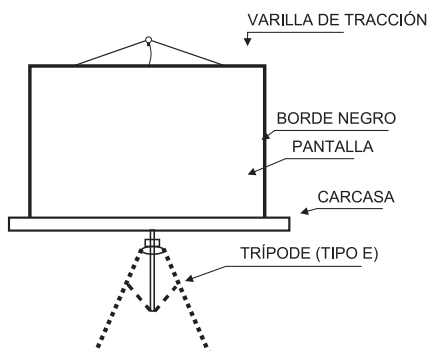
Matte White Screen Surface



Glass-Beaded Screen Surface

PANTALLA TRÍPODE

1. ESTRUCTURA



2. INSTALACIÓN

Elija un lugar adecuado para la instalación, abra primero las patas del trípode, saque la barra superior a una altura adecuada y bloquéela, cuelgue la varilla de tracción hacia el soporte cuello de ganso y ajuste la altura de la pantalla, luego, finalmente, fijela en la posición que la necesite. Después de usar, suelte la pantalla y vuelva a colocarla en la carcasa.

3. INSTRUCCIONES ÚTILES

- A. Las patas del trípode deben colocarse firmemente.
- B. Al ajustar la altura de la pantalla, la barra superior debe moverse lenta y cuidadosamente.

4. ADVERTENCIAS

- A. La pantalla no se puede doblar. No use sus dedos ni objetos duros para tocar la superficie de la pantalla. No salpique productos químicos en la superficie de la pantalla. Mantenga la pantalla lejos de altas temperaturas ya que podría provocar un incendio.
- B. Si la pantalla está sucia, lávela suavemente con un paño suave, no use solventes para limpiar la superficie de la pantalla.
- C. Cuando jale la pantalla hacia abajo, bájela lentamente, no jale bruscamente. Asegúrese de dejar de jalar cuando el borde negro sea visible para evitar que se atasque o se dañe.
- D. Después de usar la pantalla, colóquela de nuevo en la carcasa para evitar que se ensucie. Si no usará la pantalla por un período de tiempo prolongado, quítela de la pared y guárdela en la caja.

DATOS TÉCNICOS

A. Pantalla Blanca Mate

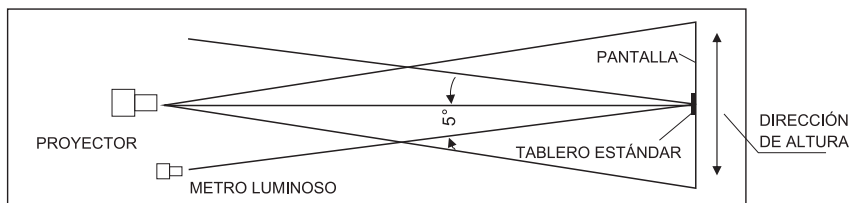
- Ganancia: 1.1
- Ángulo de Visión: 160°
- Alta Representación de Color, Alta Resolución

B. Pantalla con cuentas de vidrio

- Ganancia: 2.5
- Ángulo de Visión: 60°
- Alta Representación de Color, Alta Resolución

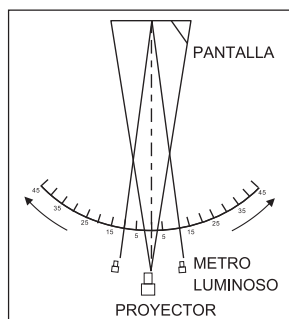
C. Medición del Ángulo de Visión: Consulte la Imagen a continuación.

- Estándar: JB/T8389.

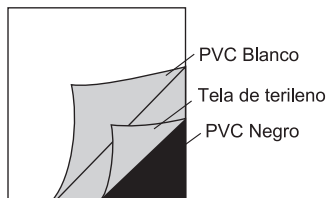


E. Medición del Ángulo de Visión: Consulte la Imagen a continuación.

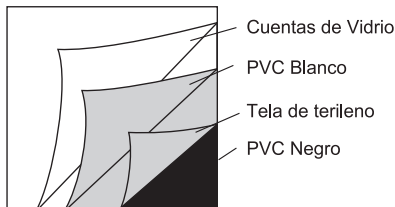
- Estándar: JB/T8389.



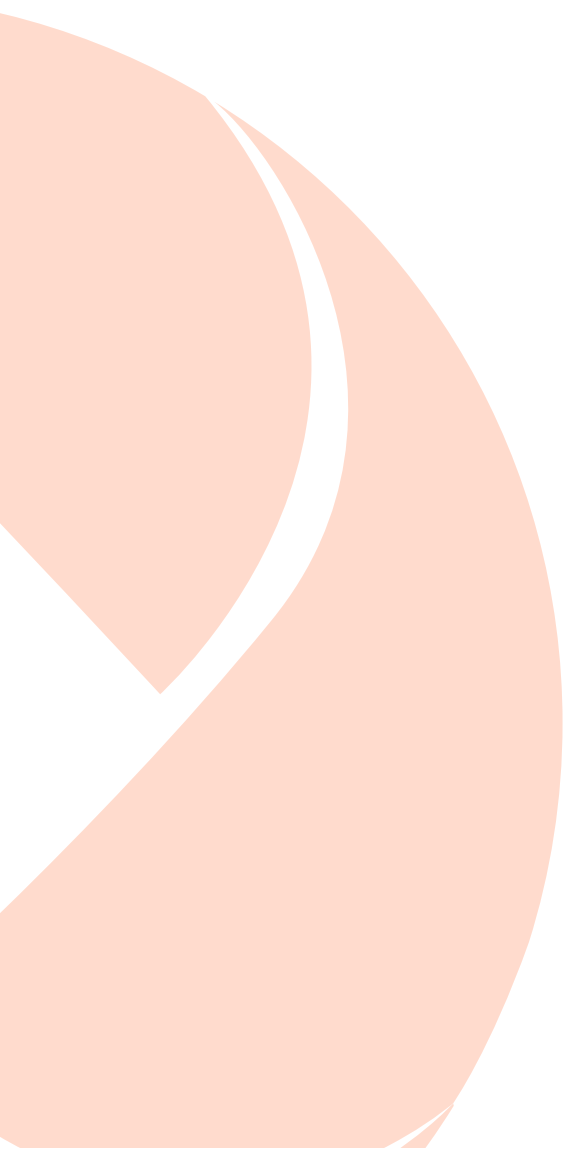
F. Tela de la Pantalla



Superficie de Pantalla Blanca Mate



Superficie de la Pantalla con Cuentas de Vidrio



Glide Lite120

PANTALLA PLEGABLE DE PROYECCIÓN 120" CON TRÍPODE
ALTURA AJUSTABLE Y TELA BLANCO MATE



MODEL: QPD-69603

Please read carefully before using your equipment and save this manual for future reference.

Por favor lea cuidadosamente antes de usar su equipo y guarde este manual para futuras consultas.

USER MANUAL / MANUAL DE USUARIO

WARRANTY AND PRODUCT INFORMATION

These terms shall be governed and construed under laws of the jurisdiction in which the product was purchased, if any term here is held to be invalid or unenforceable, such term (in so far as it is invalid or unenforceable) shall be given no effect and deemed to be excluded without invalidating any of the remaining terms. Qian reserves the right to amend any term at any time without notice.

Warranty



GARANTÍA E INFORMACIÓN DEL PRODUCTO

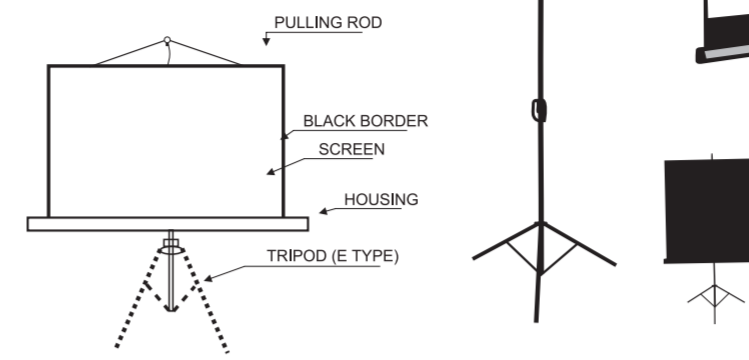
Estos términos se regirán e interpretarán de acuerdo con las leyes de la jurisdicción en la que se compró el producto, si alguno de los términos en este documento se considera inválido o inaplicable, dicho término (en la medida en que sea inválido o inaplicable) no tendrá efecto y se considerará excluido sin invalidar ninguno de los términos restantes. Qian se reserva el derecho de modificar cualquier término en cualquier momento sin previo aviso.



Garantía

TRIPOD SCREEN

1. STRUCTURE



2. INSTALLATION

Choose a suitable place for installing, open the tripod feet first, pull out the upper bar to a suitable height and lock it, hang the pulling rod above on the gooseneck support and adjust the screen height, then finally lock it at a desired height. When not in use, release the screen and put it back in the housing.

3. HELPFUL INSTRUCTIONS

- Make sure the tripod's legs are steady.
- When adjusting the height of the screen, the upper bar should be moved slowly and carefully.

4. WARNINGS

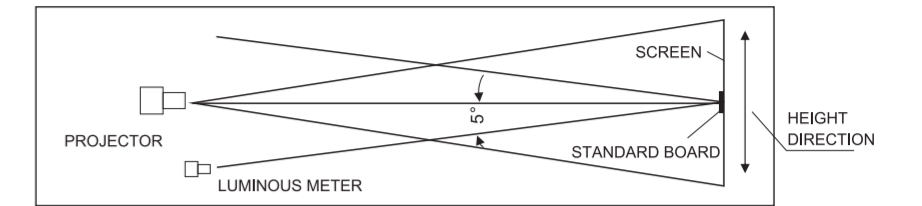
- The screen can not be folded. Do not touch the surface of the screen with hard objects or your fingers. Do not apply any chemicals to the screen surface. Keep the screen far away from high temperature, as this may cause a fire.
- If the screen is dirty, wash the screen gently with a soft cloth, do not use solvents to clean the screen surface.
- Pull the screen down slowly when stowing away, do not pull it roughly. Make sure to stop pulling as soon as the black border is visible as this could damage or jam the screen.
- After using the screen place the screen back into its housing in order to avoid getting the screen dirty. Please put the screen in its box if it's not gonna be used for a long period of time, and do not keep it on your wall.

1

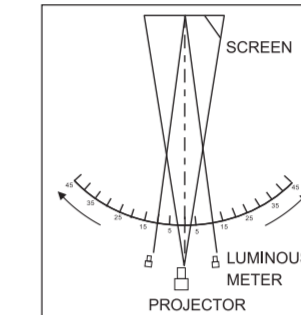
TECHNICAL DATA

- | | |
|--|--|
| A. Matte White Screen <ul style="list-style-type: none"> Gain: 1.1 Viewing Angle: 160° High Color Rendering, High Resolution | B. Glass-Beaded Screen <ul style="list-style-type: none"> Gain: 2.5 Viewing Angle: 60° High Color Rendering, High Resolution |
|--|--|

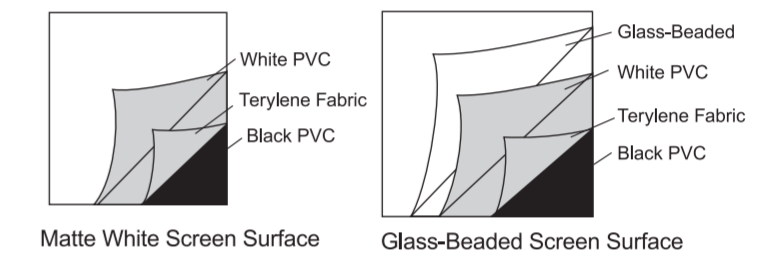
- C. Gain Measurement:** Refer to the Image below
Standard: JB/T8389.



- E. Viewing Angle Measurement:** Refer to the Image below.
Standard: JB/T8389.



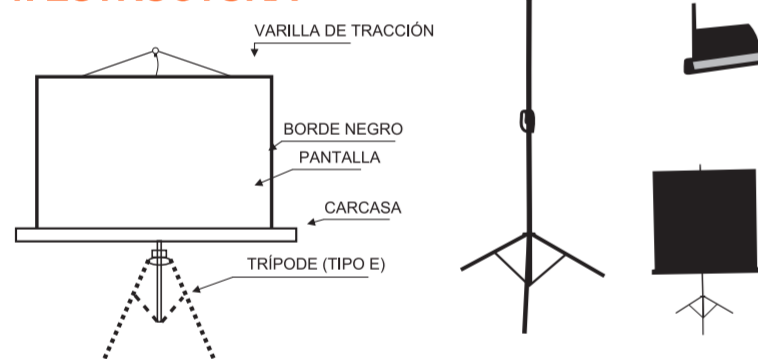
F. Screen Fabric



2

PANTALLA TRÍPODE

1. ESTRUCTURA



2. INSTALACIÓN

Elija un lugar adecuado para la instalación, abra primero las patas del trípode, saque la barra superior a una altura adecuada y bloquéela, cuelgue la varilla de tracción hacia el soporte cuello de ganso y ajuste la altura de la pantalla, luego, finalmente, fijela en la posición que la necesite. Después de usar, suelte la pantalla y vuelva a colocarla en la carcasa.

3. INSTRUCCIONES ÚTILES

- Las patas del trípode deben colocarse firmemente.
- Al ajustar la altura de la pantalla, la barra superior debe moverse lenta y cuidadosamente.

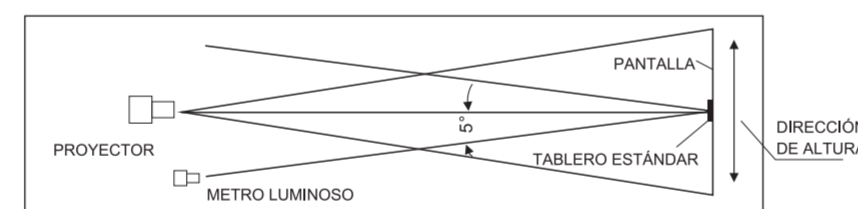
4. ADVERTENCIAS

- La pantalla no se puede doblar. No use sus dedos ni objetos duros para tocar la superficie de la pantalla. No salpique productos químicos en la superficie de la pantalla. Mantenga la pantalla lejos de altas temperaturas ya que podría provocar un incendio.
- Si la pantalla está sucia, lávela suavemente con un paño suave, no use solventes para limpiar la superficie de la pantalla.
- Cuando jale la pantalla hacia abajo, bájela lentamente, no jale bruscamente. Asegúrese de dejar de jalar cuando el borde negro sea visible para evitar que se atasque o se dañe.
- Después de usar la pantalla, colóquela de nuevo en la carcasa para evitar que se ensucie. Si no usará la pantalla por un período de tiempo prolongado, quítela de la pared y guárdela en la caja.

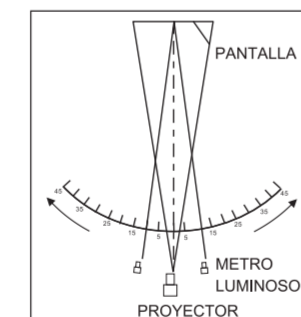
3

DATOS TÉCNICOS

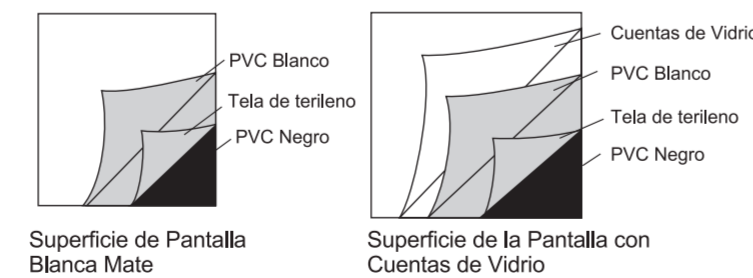
- | | |
|---|--|
| A. Pantalla Blanca Mate <ul style="list-style-type: none"> Ganancia: 1.1 Ángulo de Visión: 160° Alta Representación de Color, Alta Resolución | B. Pantalla con cuentas de vidrio <ul style="list-style-type: none"> Ganancia: 2.5 Ángulo de Visión: 60° Alta Representación de Color, Alta Resolución |
|---|--|
- C. Medición del Ángulo de Visión:** Consulte la Imagen a continuación.
Estándar: JB/T8389.



- E. Medición del Ángulo de Visión:** Consulte la Imagen a continuación.
Estándar: JB/T8389.



F. Tela de la Pantalla



4

WE REQUIRE PRE-PRODUCTION SAMPLES IN ALL OUR ARTWORKS. IF THE SUPPLIER FAILS TO PRODUCE AN ACCEPTABLE SAMPLE WE MAY REQUEST A FULL REFUND.

