

27" IPS FHD FLAT PANEL MONITOR

MONITOR FHD PLANO IPS DE 27" (68.5CM)



MOD. QMF-IPF27-01



IPS Panel
Panel IPS



27 Inches
27 Pulgadas



HDR10



Refresh Rate
frecuencia de actualización



99% sRGB



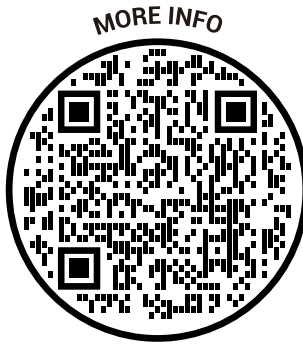
HDMI 2.0 (x1)

Please read carefully before using your equipment
and save it for future reference.
Por favor lea cuidadosamente antes de usar su equipo
y guárdelo para uso de futuras consultas.

USER MANUAL / MANUAL DE USUARIO

WARRANTY AND PRODUCT INFORMATION

These terms shall be governed and construed under laws of the jurisdiction in which the product was purchased, if any term here is held to be invalid or unenforceable, such term (in so far as it is invalid or unenforceable) shall be given no effect and deemed to be excluded without invalidating any of the remaining terms. Qian reserves the right to amend any term at any time without notice.



The terms HDMI ®,
HDMI ® High-Definition Multimedia Interface, and the HDMI ® Logo are trademarks or registered trademarks of HDMI® Licensing Administrator, Inc.

FCC CAUTION

This device complies with part 15 of the FCC Rules. Operation is subject to the following two conditions:

(1) This device may not cause harmful interference, and (2) this device must accept any interference received, including interference that may cause undesired operation.

Any changes or modifications not expressly approved by the party responsible for compliance could void the user's authority to operate the equipment.

NOTE: This equipment has been tested and found to comply with the limits for a Class B digital device, pursuant to Part 15 of the FCC Rules. These limits are designed to provide reasonable protection against harmful interference in a residential installation. This equipment generates, uses and can radiate radio frequency energy and, if not installed and used in accordance with the instructions, may cause harmful interference to radio communications. However, there is no guarantee that interference will not occur in a particular installation.

If this equipment does cause harmful interference to radio or television reception, which can be determined by turning the equipment off and on, the user is encouraged to try to correct the interference by one or more of the following measures:

- Reorient or relocate the receiving antenna.
- Increase the separation between the equipment and receiver.
- Connect the equipment into an outlet on a circuit different from that to which the receiver is connected.
- Consult the dealer or an experienced radio/TV technician for help.

The device has been evaluated to meet general RF exposure requirement. The device can be used in portable exposure condition without restriction.

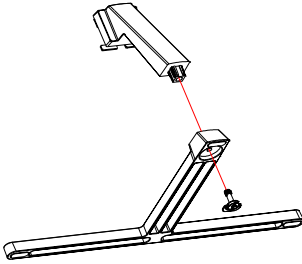
PACKAGE CONTENTS

Pieces	Item
1	Monitor
1	Stand
1	Base
1	HDMI Cable
1	Power adapter
1	User Manual

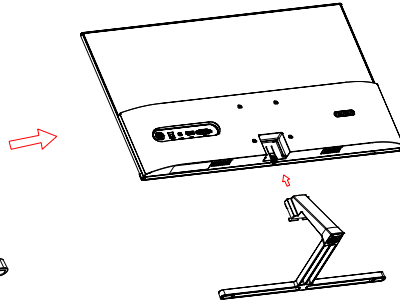
*Because the interface of the model is different, the standard accessories are different, the specific accessories are subject to the actual product in the package

QUICK START

Step 1



Step 2



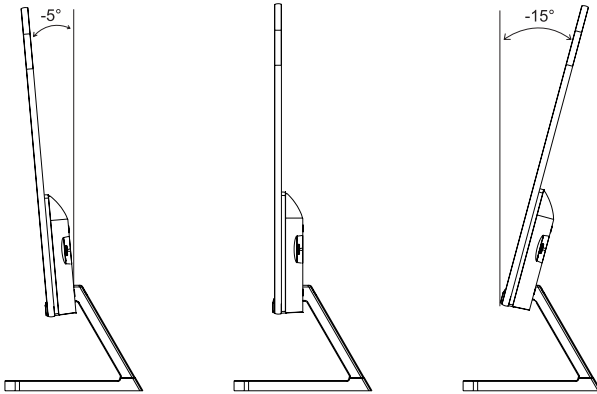
Install steps:

(1) Installing the bracket

Take out the bracket, align it with the interface on the back of the display, insert the base interface into the bracket, and tighten the screw.

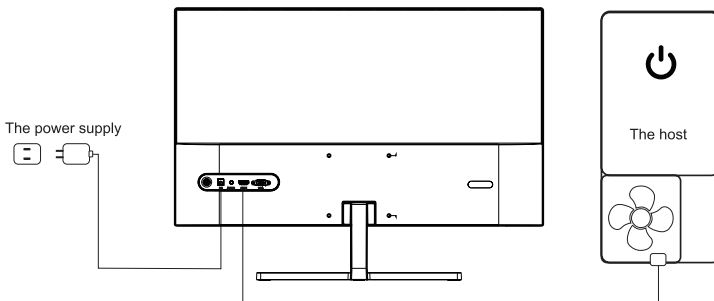
(2) Tilt angle of the monitor

15° (±2°) ← 0 → 5° (±2°)



Stand the monitor up and adjust the tilt angle of the monitor as needed

(3) Setting up the connections

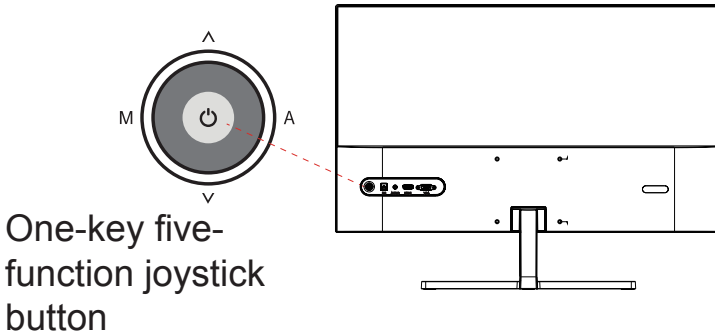


1. Connect the power cord.
2. Connect the signal line to the PC.
3. Press the power switch, the power indicator light is on.

(Blue light when power on, blue light flashes when standby, no light when power off)

- Press the power switch to turn on and off the display. By operating the corresponding function keys, you can adjust the OSD menu to get the settings you need. See menu operation for details.

* Some cables need to be purchased separately.



Joystick button control key description	
M	Menu
^	Preset mode
v	Signal switch
A	Return/Exit
⏻	Power switch

Button Description

“M” Activates OSD menu and confirms

“^” Preset mode/Select items and adjust parameters upward in the menu.

“v” Signal switch/Select items and adjust parameters downward in the menu.

“A” Menu return or exit/Auto adjust game plus crosshair.

“⏻” Switch monitor powerSingle press once to power on, long press for 3 seconds to power off.

SAFETY PRECAUTIONS

Notice

Outlets should be installed near the equipment and should be easily accessible.

For equipment with an AC switch, use the AC switch as the disconnecting device.

For equipment without AC switch, use the power plug or appliance coupler as the disconnecting device, and ensure that the disconnecting device is easily accessible during normal use of the equipment.

If consumers use power adapter for power supply, they should purchase a power adapter that has been certified by CCC and meets the standard requirements.

- **Please put the unit on a stable surface, otherwise it will be damaged by falling.**
- **The altitude and tropical environment used by the adapter model are determined by the adapter provided. The nameplate on the rear of the whole machine is marked with the above warning signs, indicating that the product is only suitable for safe use in areas with an altitude of 2000m and below.**
- **Do not use the plug when there is water on your hands, otherwise it may cause electric shock; make sure the plug is in good contact, as poor contact may cause fire.**
- **Please do not use a damaged power plug, and do not place the power cord near a heat source, otherwise it**

may cause electric shock or fire.

- **When the machine is not used for a long time, please cut off the power supply of the machine, otherwise it may cause electric shock or fire.**
- **When cleaning, please unplug the power supply, and use a soft cloth at the same time, do not use industrial chemicals, and be careful not to let water enter the inside of the machine.**
- **Please do not disassemble the machine by yourself. If there is a fault, please contact a professional for repair. If you disassemble it by yourself, it may cause electric shock or fire.**
- **If there is abnormal smell or sound in the machine, cut off the power immediately and contact professional maintenance personnel for maintenance.**

SAFETY INFORMATION

Review and follow all safety information before using and operating the equipment to ensure optimum performance and to avoid dangerous or illegal situations.

Operational Safety and Maintenance

The radio waves generated by the device may affect the normal operation of implanted medical devices or personal medical devices, such as pacemakers, cochlear implants, hearing aids, etc. If you use these medical devices, please consult their manufacturer for restrictions on the use of this device.

When using this device, please keep a distance of at least 15 cm from implanted medical devices (such as pacemakers, cochlear implants, etc.).

Please disconnect the power supply and unplug all cables connected to the device during thunderstorms to prevent the device from being damaged by lightning strikes.

Do not use this device during thunderstorms. Thunderstorms can cause equipment malfunction or electrical shock hazard.

Please use the equipment within the temperature range of 0°C ~ 40°C, and store the equipment and its accessories within the temperature range of -20°C +60°C.

When the ambient temperature is too high or too low, it may cause equipment failure.

This device and its accessories may contain some small parts, please keep the device and its accessories out of the reach of children. Children can inadvertently damage the

device and its accessories, or swallow small parts that could cause choking or other hazards.

It is not recommended that you upgrade parts or replace modules by yourself. If you have related service requirements, please contact the official customer service.

Keep the device and its accessories dry. Do not use external heating devices such as microwaves or hair dryers to dry it.

Do not subject the device and its accessories to strong shocks or vibrations, so as not to damage the device and its accessories and cause device failure.

Before cleaning and maintenance, please stop using this device, close all applications, and disconnect all connections or cables to other devices.

Do not use harsh chemicals, cleaning agents or strong detergents to clean the device or its accessories. Wipe the device or its accessories with a clean, dry soft cloth.

If the device collides with a hard object or the device is subjected to a strong impact from the outside world and the screen is partially broken, do not touch or try to remove the broken part, please stop using it immediately and contact the official customer service in time.

Do not place any objects (such as candles, water containers, etc.) on the device. If foreign objects or liquids enter the device, please stop using it immediately, disconnect the power supply, unplug all cables connected to the device, and contact the device in time Official customer service.

GARANTÍA E INFORMACIÓN DEL PRODUCTO

Estos términos se regirán e interpretarán de acuerdo con las leyes de la jurisdicción en la que se compró el producto, si alguno de los términos en este documento se considera inválido o inaplicable, dicho término (en la medida en que sea inválido o inaplicable) no tendrá efecto y se considerará excluido sin invalidar ninguno de los términos restantes. Qian se reserva el derecho de modificar cualquier término en cualquier momento sin previo aviso.



Los términos HDMI ®,
HDMI ® High-Definition Multimedia Interface y el logotipo de HDMI ®
son marcas comerciales o marcas comerciales registradas de HDMI ®
Licensing Administrator, Inc.

PRECAUCIÓN FCC

Este dispositivo cumple la parte 15 de las normas de la FCC. Su funcionamiento está sujeto a las dos condiciones siguientes:

(1) Este dispositivo no puede causar interferencias perjudiciales, y (2) este dispositivo debe aceptar cualquier interferencia recibida, incluidas las interferencias que puedan causar un funcionamiento no deseado.

Cualquier cambio o modificación no aprobado expresamente por la parte responsable del cumplimiento podría anular la autoridad del usuario para utilizar el equipo.

NOTA: Este equipo ha sido sometido a pruebas y se ha determinado que cumple los límites establecidos para los dispositivos digitales de Clase B, de conformidad con el apartado 15 de las normas de la FCC. Estos límites están diseñados para proporcionar una protección razonable contra interferencias perjudiciales en una instalación residencial. Este equipo genera, utiliza y puede irradiar energía de radiofrecuencia y, si no se instala y utiliza de acuerdo con las instrucciones, puede causar interferencias perjudiciales en las comunicaciones por radio. No obstante, no se garantiza que no se produzcan interferencias en una instalación concreta.

Si este equipo causa interferencias perjudiciales en la recepción de radio o televisión, lo que puede determinarse apagando y encendiendo el equipo, se recomienda al usuario que intente corregir la interferencia mediante una o más de las siguientes medidas:

- Reoriente o reubique la antena receptora.
- Reoriente o reubique la antena receptora.
- Conecte el equipo a una toma de corriente de un circuito distinto al que está conectado el receptor.
- Consulte al distribuidor o a un técnico experto en radio/TV para obtener ayuda.

El dispositivo ha sido evaluado para cumplir los requisitos generales de exposición a RF. El dispositivo puede utilizarse en condiciones de exposición portátil sin restricciones.

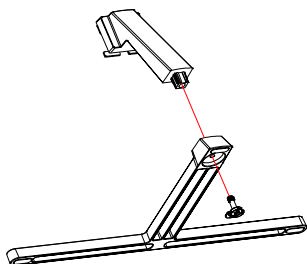
CONTENIDO DEL EMPAQUE

Piezas	Artículo
1	Monitor
1	Stand
1	Base
1	Cable HDMI
1	Adaptador de corriente
1	Manual del usuario

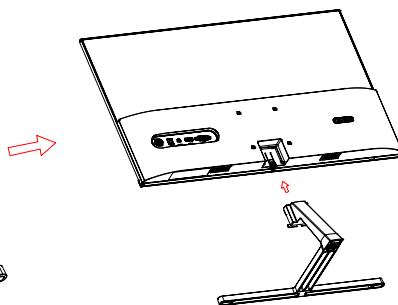
*Debido a que la interfaz del modelo es diferente, los accesorios estándar son diferentes, los accesorios específicos están sujetos al producto real en el paquete.

INICIO RÁPIDO

Paso 1



Paso 2



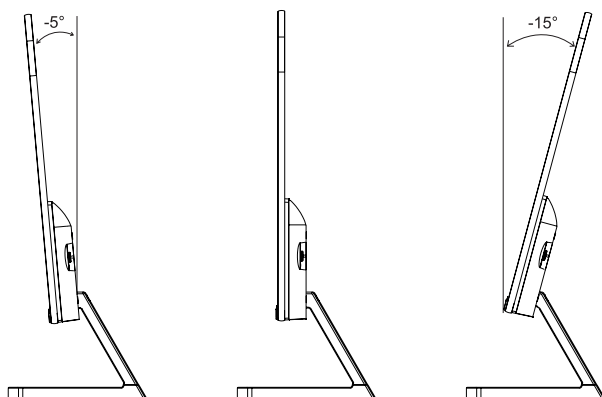
Pasos de la instalación:

(1) Instalación del soporte

Saque el soporte, alinéelo con la interfaz en la parte posterior del pantalla, inserte la interfaz de la base en el soporte y apriete la tornillo.

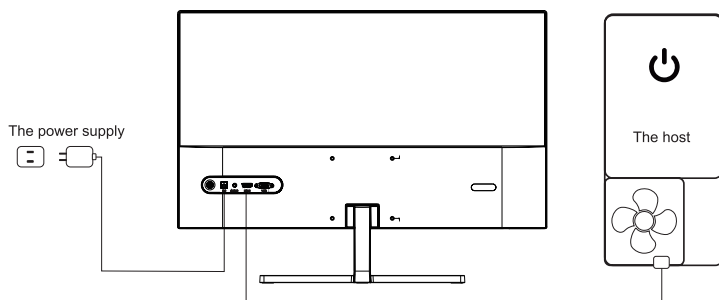
(2) Ángulo de inclinación del monitor

$15^{\circ} (\pm 2^{\circ}) \leftarrow 0 \rightarrow 5^{\circ} (\pm 2^{\circ})$



Coloque el monitor de pie y ajuste el ángulo de inclinación del monitor según sea necesario.

(3) Establecer las conexiones

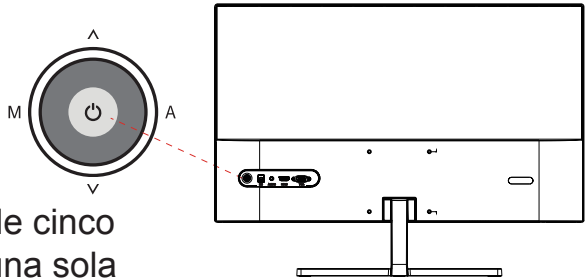


1. Conectar el cable de alimentación.
2. Conecte el cable de video a la PC.
3. Pulse el interruptor de encendido, la luz indicadora de encendido se enciende.

(Luz azul al encender, luz azul intermitente en espera, sin luz al apagar)

- Pulse el interruptor de encendido para encender y apagar la pantalla. Accionando las teclas de función correspondientes, puede ajustar el menú OSD para obtener la configuración que necesite. Consulte el funcionamiento del menú para obtener más detalles.

* Algunos cables deben adquirirse por separado.



Botón joystick de cinco funciones con una sola tecla

Descripción de la tecla de control del botón del joystick	
M	Menú
^	Modo preestablecido
V	Selector de Señal
A	Regresar/Salir
⏻	Botón de encendido

Descripción de los botones

“M” Activa el menú OSD y confirma

“^” Modo preselección/Seleccionar elementos y ajustar parámetros hacia arriba en el menú.

“V” Selector de señal/Seleccionar elementos y ajustar parámetros hacia abajo en el menú.

“A” Volver al menú o salir/Autoajustar juego más cruceta.

“⏻” Encendido del monitor Pulsar una vez para encender, pulsar durante 3 segundos para apagar.

PRECAUCIONES DE SEGURIDAD

Aviso

Los enchufes deben instalarse cerca del equipo y ser fácilmente accesibles.

Para equipos con interruptor de CA, utilice el interruptor de CA como dispositivo de desconexión.

Para los equipos sin interruptor de CA, utilice el enchufe de alimentación o el acoplador del aparato como dispositivo de desconexión, y asegúrese de que el dispositivo de desconexión sea fácilmente accesible durante el uso normal del equipo.

Si los consumidores utilizan un adaptador de corriente para el suministro eléctrico, deben adquirir un adaptador de corriente que haya sido certificado por la CCC y cumpla los requisitos de la norma.

- **Por favor, coloque la unidad sobre una superficie estable, de lo contrario se dañará si se cae.**
- **La altitud y el entorno tropical utilizados por el modelo de adaptador vienen determinados por el adaptador suministrado. La placa de características situada en la parte posterior de toda la máquina está marcada con los signos de advertencia anteriores, lo que indica que el producto sólo es adecuado para un uso seguro en zonas con una altitud de 2000 m o inferior.**
- **No utilice el enchufe cuando tenga agua en las manos, ya que podría sufrir una descarga eléctrica; asegúrese de que el enchufe está en buen contacto, ya que un contacto deficiente podría provocar un incendio.**

- **No utilice un enchufe dañado ni coloque el cable de alimentación cerca de una fuente de calor, ya que podría provocar una descarga eléctrica o un incendio.**
- **Si no va a utilizar la máquina durante mucho tiempo, desconéctela de la red eléctrica, ya que de lo contrario podría producirse una descarga eléctrica o un incendio.**
- **c Para la limpieza, desenchufe la fuente de alimentación y utilice al mismo tiempo un paño suave; no utilice productos químicos industriales y tenga cuidado de que no entre agua en el interior de la máquina.**
- **No desmonte la máquina usted mismo. En caso de avería, póngase en contacto con un profesional para su reparación. Si la desmonta usted mismo, puede provocar una descarga eléctrica o un incendio.**
- **Si hay olor o sonido anormal en la máquina, corte la corriente inmediatamente y póngase en contacto con personal de mantenimiento profesional para su mantenimiento.**

INFORMACIÓN DE SEGURIDAD

Revise y siga toda la información de seguridad antes de utilizar y operar el equipo para garantizar un rendimiento óptimo y evitar situaciones peligrosas o ilegales.

Seguridad operativa y mantenimiento

Las ondas de radio generadas por el dispositivo pueden afectar al funcionamiento normal de dispositivos médicos implantados o dispositivos médicos personales, como marcapasos, implantes cocleares, audífonos, etc. Si utiliza estos dispositivos médicos, consulte a su fabricante para conocer las restricciones de uso de este dispositivo.

Cuando utilice este aparato, manténgase a una distancia mínima de 15 cm de dispositivos médicos implantados (como marcapasos, implantes cocleares, etc.).

Desconecte la fuente de alimentación y desenchufe todos los cables conectados al dispositivo durante las tormentas eléctricas para evitar que el dispositivo resulte dañado por la caída de rayos.

No utilice este aparato durante tormentas eléctricas. Las tormentas eléctricas pueden causar un mal funcionamiento del equipo o peligro de descarga eléctrica.

Por favor, utilice el equipo dentro del rango de temperatura de 0°C ~ 40°C, y almacene el equipo y sus accesorios dentro del rango de temperatura de -20°C +60°C.

Si la temperatura ambiente es demasiado alta o demasiado baja, pueden producirse averías en el equipo.

Este aparato y sus accesorios pueden contener algunas piezas pequeñas. Por favor, mantenga el aparato y sus accesorios fuera del alcance de los niños. Los niños pueden dañar inadvertidamente el dispositivo y sus accesorios, o ingerir piezas pequeñas que podrían causar asfixia u otros peligros.

No se recomienda que usted mismo actualice las piezas o sustituya los módulos. Si tiene necesidades de servicio relacionadas, póngase en contacto con el servicio oficial de atención al cliente.

Mantenga el aparato y sus accesorios secos. No utilice dispositivos de calor externos, como microondas o secadores de pelo, para secarlo.

No someta el dispositivo y sus accesorios a golpes o vibraciones fuertes, para no dañar el dispositivo y sus accesorios y provocar fallos en el dispositivo.

Antes de proceder a su limpieza y mantenimiento, deje de utilizar este dispositivo, cierre todas las aplicaciones y desconecte todas las conexiones o cables a otros dispositivos.

No utilice productos químicos agresivos, agentes de limpieza o detergentes fuertes para limpiar el dispositivo o sus accesorios. Limpie el dispositivo o sus accesorios con un paño suave, limpio y seco.

Si el dispositivo choca con un objeto duro o recibe un fuerte impacto del exterior y la pantalla se rompe parcialmente, no toque ni intente retirar la parte rota, deje de utilizarlo inmediatamente y póngase en contacto con el servicio oficial de atención al cliente.

No coloque ningún objeto (como velas, recipientes de agua, etc.) sobre el aparato. Si entran objetos extraños o líquidos en el aparato, deje de utilizarlo inmediatamente, desconecte la fuente de alimentación, desenchufe todos los cables conectados al aparato y póngase en contacto con el servicio oficial de atención al cliente.

