

MANUAL PROJECTION SCREEN 120" - GUDING

PANTALLA DE PROYECCIÓN MANUAL 120" (304CM) - GUDING



MODEL / MODELO QPG-69503



Size 120" (304cm)
Tamaño de 120" (304cm)



1:1 Format
Formato 1:1



Matte White Fabric Thickness 0.35mm
Espesor de Tela Blanca Mate 0.35mm

Please read carefully before using your equipment
and save this manual for future reference.

Por favor lea cuidadosamente antes de usar su equipo
y guarde este manual para futuras consultas.

USER MANUAL / MANUAL DE USUARIO

WARRANTY AND PRODUCT INFORMATION

These terms shall be governed and construed under laws of the jurisdiction in which the product was purchased, if any term here is held to be invalid or unenforceable, such term (in so far as it is invalid or unenforceable) shall be given no effect and deemed to be excluded without invalidating any of the remaining terms. Qian reserves the right to amend any term at any time without notice.



GARANTÍA E INFORMACIÓN DEL PRODUCTO

Estos términos se regirán e interpretarán de acuerdo con las leyes de la jurisdicción en la que se compró el producto, si alguno de los términos en este documento se considera inválido o inaplicable, dicho término (en la medida en que sea inválido o inaplicable) no tendrá efecto y se considerará excluido sin invalidar ninguno de los términos restantes. Qian se reserva el derecho de modificar cualquier término en cualquier momento sin previo aviso.

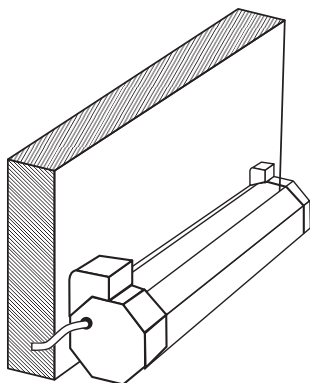


INSTALLING

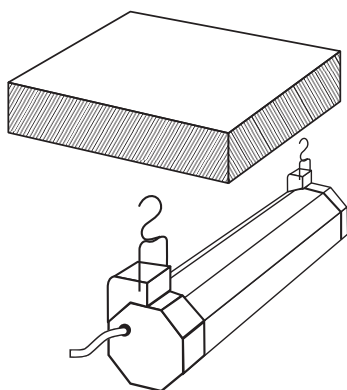
Thank you for choosing our Projector Screens.

Every screen has passed strict quality inspections before delivery. To ensure proper usage and for any troubleshooting needs that may arise, please read this manual carefully.

- A.** Unpack the screen carefully, inspect that the screen is in optimal condition, and make sure that all the accessories are included inside the package.
- B.** Refer to the image below and install the screen on the wall or ceiling.



Wall Installation



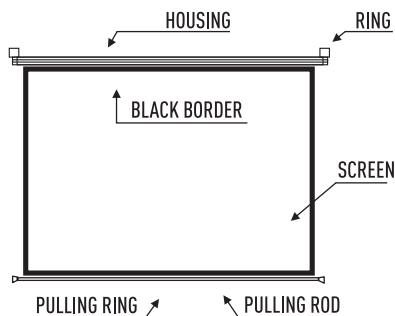
Ceiling Installation

WARNING

- A.** Do not fold the screen. Do not touch the screen with your fingers or other hard objects. Do not splash chemicals to the screen surface. Keep the screen far away from high temperatures, as this could cause a fire.
- B.** If the screen is dirty, wash the screen gently with a soft cloth, do not use solvents to clean the screen surface.
- C.** Pull the screen down slowly when removing it, do not pull on it roughly. Make sure to stop pulling as soon as the black border is visible as this could damage or jam the screen.
- D.** After using the screen place the screen back in its housing in order to avoid getting it dirty. Please put the screen in its box if it's not gonna be used for a long period of time, and do not keep it on your wall or hanging from your ceiling.

WALL-MOUNTED MANUAL SCREEN

1. STRUCTURE



2. INSTALLATION

The screen must be installed at least 2.5m above the floor with enough room to access the bottom pulling rods easily. Please find a suitable place for installation, the surface where the screws for the rings must be installed have to be able to sustain more than 25kg, and make sure that the screws stand apart at the same distance that the rings do on the screen.

3. HELPFUL INSTRUCTIONS

Hold the pulling ring tightly and pull down slowly to open the screen, stop when you see the black border on top (stop pulling before if you need a smaller screen size), the screen should fix itself on the desired position, in case it doesn't, please repeat these instructions again. After using, simply release the screen and grab the ring to slowly roll it back into its housing.

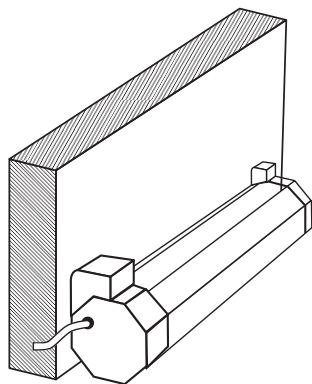
INSTALACIÓN

Gracias por elegir nuestras pantallas de proyección.

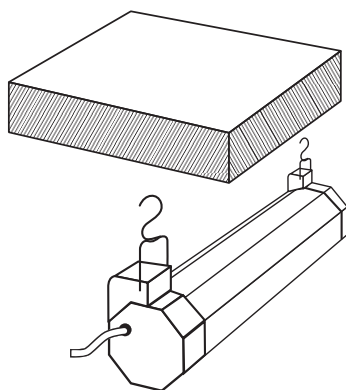
Todas las pantallas pasan por una estricta inspección de calidad antes de la entrega, lea este manual detenidamente para garantizar su uso adecuado, y refiérase a el en caso de necesitar resolución de problemas.

A. Desempaque la pantalla con cuidado, asegúrese de que esté en buenas condiciones y verifique que todos los accesorios se encuentren dentro de la caja.

B. Consulte la siguiente imagen e instale la pantalla en la pared o el techo.



Instalación en la Pared



Instalación en el Techo

ADVERTENCIA

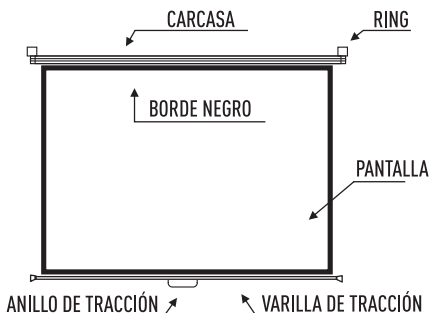
A. La pantalla no se puede doblar. No use sus dedos ni objetos duros para tocar la superficie de la pantalla. No salpique productos químicos en la superficie de la pantalla. Mantenga la pantalla lejos de altas temperaturas o esto provocará un incendio.

B. Si la pantalla está sucia, lávela suavemente con un paño suave, no use solventes para limpiar la superficie de la pantalla.

C. Cuando jale la pantalla hacia abajo, bájela lentamente, no jale bruscamente. Asegúrese de dejar de jalar cuando el borde negro sea visible para evitar que se atasque o se dañe.

D. Después de usar la pantalla, colóquela de nuevo en la carcasa para evitar que se ensucie. Si no usará la pantalla por un período de tiempo prolongado, quítela de la pared o descuelguela del techo y guárdela en la caja.

1. ESTRUCTURA



2. INSTALACIÓN

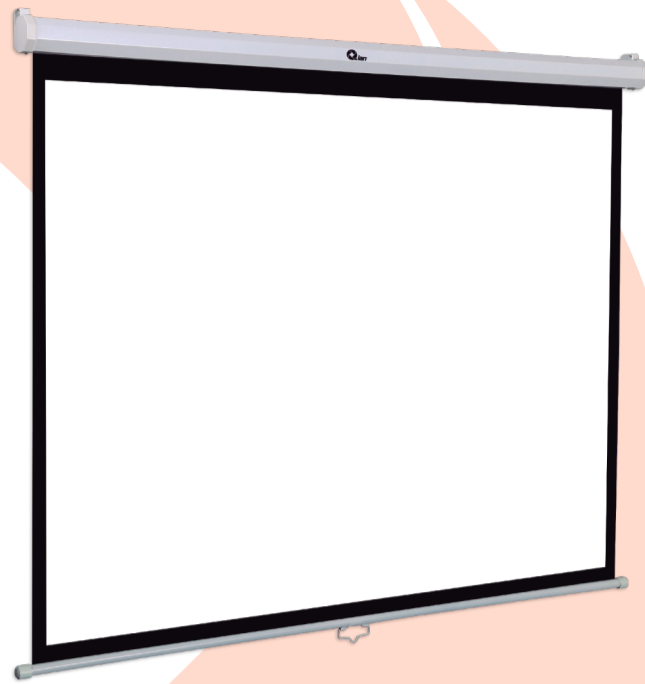
Las partes móviles de la unidad deben instalarse a una altura superior a 2.5 m sobre el piso u y otorgarle suficiente espacio para acceder al anillo y la varilla de tracción. Elija un lugar de material adecuado para la instalación, los tornillos que utilice deben de estar a la misma distancia y nivel que los anillos, y estos deben ser lo suficientemente fuertes para soportar más de 25 kg.

3. INSTRUCCIONES ÚTILES

Sostenga el anillo de tracción firmemente y baje la pantalla de forma lenta, deje de tirar cuando aparezca el borde negro superior (o deje de tirar si quiere un tamaño menor de pantalla), la pantalla debería de poder fijar automáticamente, si no se puede fijar, repita estas instrucciones. Después de utilizar la pantalla, desfíjela, y use el anillo para lentamente regresarla a la carcasa.



MANUAL PROJECTION SCREEN 120" - GUDING
PANTALLA DE PROYECCIÓN MANUAL 120" (304CM) - GUDING



MODEL / MODELO QPG-69503



Please read carefully before using your equipment and save this manual for future reference. Por favor lea cuidadosamente antes de usar su equipo y guarde este manual para futuras consultas.

WARRANTY AND PRODUCT INFORMATION

These terms shall be governed and construed under laws of the jurisdiction in which the product was purchased, if any term here is held to be invalid or unenforceable, such term (in so far as it is invalid or unenforceable) shall be given no effect and deemed to be excluded without invalidating any of the remaining terms. Qian reserves the right to amend any term at any time without notice.



GARANTÍA E INFORMACIÓN DEL PRODUCTO

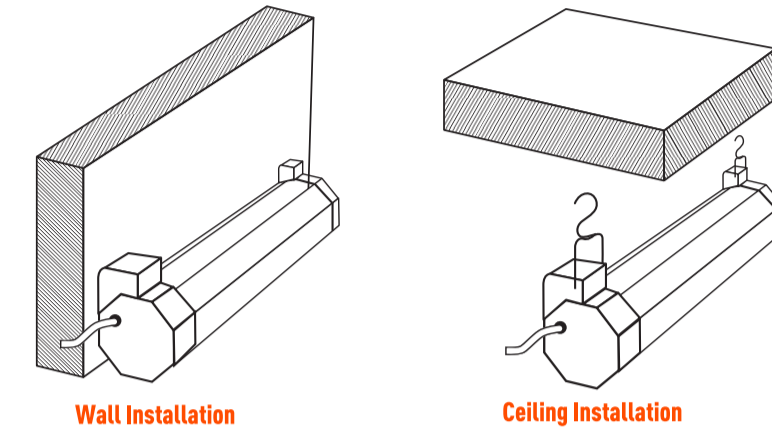
Estos términos se registrarán e interpretarán de acuerdo con las leyes de la jurisdicción en la que se compró el producto, si alguno de los términos en este documento se considera inválido o inaplicable, dicho término (en la medida en que sea inválido o inaplicable) no tendrá efecto y se considerará excluido sin invalidar ninguno de los términos restantes. Qian se reserva el derecho de modificar cualquier término en cualquier momento sin previo aviso.



INSTALLING

Thank you for choosing our Projector Screens. Every screen has passed strict quality inspections before delivery. To ensure proper usage and for any troubleshooting needs that may arise, please read this manual carefully.

- A. Unpack the screen carefully, inspect that the screen is in optimal condition, and make sure that all the accessories are included inside the package.
- B. Refer to the image below and install the screen on the wall or ceiling.



Wall Installation

Ceiling Installation

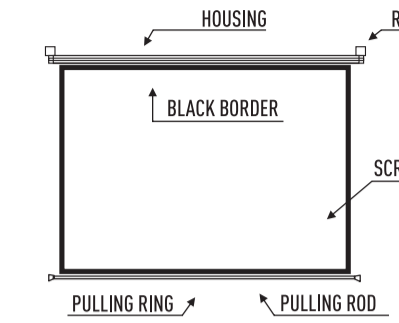
WARNING

- A. Do not fold the screen. Do not touch the screen with your fingers or other hard objects. Do not splash chemicals to the screen surface. Keep the screen far away from high temperatures, as this could cause a fire.
- B. If the screen is dirty, wash the screen gently with a soft cloth, do not use solvents to clean the screen surface.
- C. Pull the screen down slowly when removing it, do not pull on it roughly. Make sure to stop pulling as soon as the black border is visible as this could damage or jam the screen.
- D. After using the screen place the screen back in its housing in order to avoid getting it dirty. Please put the screen in its box if it's not gonna be used for a long period of time, and do not keep it on your wall or hanging from your ceiling.

1

WALL-MOUNTED MANUAL SCREEN

1. STRUCTURE



2. INSTALLATION

The screen must be installed at least 2.5m above the floor with enough room to access the bottom pulling rods easily. Please find a suitable place for installation, the surface where the screws for the rings must be installed have to be able to sustain more than 25kg, and make sure that the screws stand apart at the same distance that the rings do on the screen.

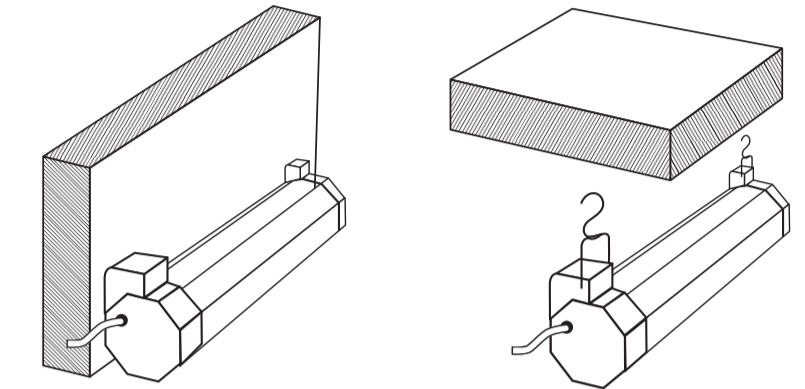
3. HELPFUL INSTRUCTIONS

Hold the pulling ring tightly and pull down slowly to open the screen, stop when you see the black border on top (stop pulling before if you need a smaller screen size), the screen should fix itself on the desired position, in case it doesn't, please repeat these instructions again. After using, simply release the screen and grab the ring to slowly roll it back into its housing.

INSTALACIÓN

Gracias por elegir nuestras pantallas de proyección. Todas las pantallas pasan por una estricta inspección de calidad antes de la entrega, lea este manual detenidamente para garantizar su uso adecuado, y refiérase a el en caso de necesitar resolución de problemas.

- A. Desempaque la pantalla con cuidado, asegúrese de que esté en buenas condiciones y verifique que todos los accesorios se encuentren dentro de la caja.
- B. Consulte la siguiente imagen e instale la pantalla en la pared o el techo.



Instalación en la Pared

Instalación en el Techo

ADVERTENCIA

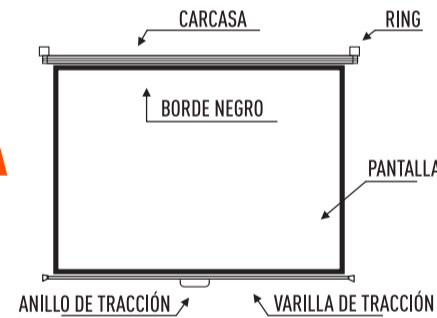
- A. La pantalla no se puede doblar. No use sus dedos ni objetos duros para tocar la superficie de la pantalla. No salpique productos químicos en la superficie de la pantalla. Mantenga la pantalla lejos de altas temperaturas o esto provocará un incendio.
- B. Si la pantalla está sucia, lávela suavemente con un paño suave, no use solventes para limpiar la superficie de la pantalla.
- C. Cuando jale la pantalla hacia abajo, bájela lentamente, no jale bruscamente. Asegúrese de dejar de jalar cuando el borde negro sea visible para evitar que se atasque o se dañe.
- D. Después de usar la pantalla, colóquela de nuevo en la carcasa para evitar que se ensucie. Si no usará la pantalla por un periodo de tiempo prolongado, quítela de la pared o descuelguela del techo y guárdela en la caja.

2

3

MANUAL MONTADA DE PANTALLA EN LA PARED

1. ESTRUCTURA



2. INSTALACIÓN

Las partes móviles de la unidad deben instalarse a una altura superior a 2.5 m sobre el piso u y otorgarle suficiente espacio para acceder al anillo y la varilla de tracción. Elija un lugar de material adecuado para la instalación, los tornillos que utilice deben de estar a la misma distancia y nivel que los anillos, y estos deben ser lo suficientemente fuertes para soportar más de 25 kg.

3. INSTRUCCIONES ÚTILES

Sostenga el anillo de tracción firmemente y baje la pantalla de forma lenta, deje de tirar cuando aparezca el borde negro superior (o deje de tirar si quiere un tamaño menor de pantalla), la pantalla debería de poder fijar automáticamente, si no se puede fijar, repita estas instrucciones. Después de utilizar la pantalla, desfíjela, y use el anillo para lentamente regresarla a la carcasa.



WE REQUIRE PRE-PRODUCTION SAMPLES IN ALL OUR ARTWORKS. IF THE SUPPLIER FAILS TO PRODUCE AN ACCEPTABLE SAMPLE WE MAY REQUEST A FULL REFUND.

4